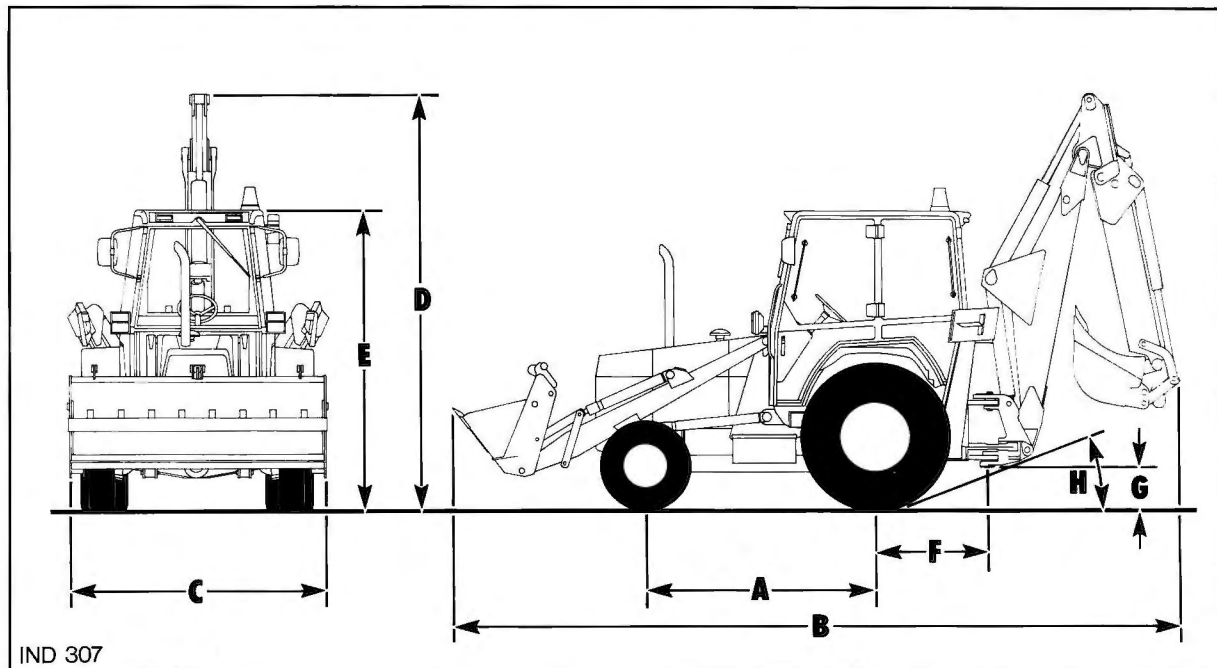


SPECIFICATIONS



DIMENSIONS ET POIDS

Dimensions hors-tout en position transport

Pelle axiale	Ford 555C	Ford 655C
A. Empattement (2RM) (4RM)	2.21m 2.16m	2.21m 2.16m
B. Longueur	6.98m	6.98m
C. Largeur (godet std) (godet 4 en 1)	2.25m 2.44m	2.25m 2.44m
D. Hauteur (pelle std) (bras télescopique)	3.86m 3.81m	3.94m 3.89m
E. Hauteur au toit de la cabine "ROPS"	2.74m	2.74m
F. Entr'axe entre pivot de rotation et essieu AR	1.07m	1.07m
G. Garde au sol (2RM) (4RM)	292mm 279mm	292mm 279mm
H. Angle de pivotement	19°	22°

Poids (sans accessoire)

Chargeuse pelleuse *	6418kg	6441kg
----------------------	--------	--------

* Ajouter 113 kg

* Ajouter 454 kg

Modèle deux roues motrices
Modèle quatre roues motrices