



FORD 555 MANUEL DE REPARATION

Tractor Operations

Ford Motor Company Ltd

SE4161

AVANT-PROPOS

Le respect des méthodes d'intervention en service et des méthodes de réparation est primordial pour la sécurité et le fonctionnement de tous les équipements ainsi que pour la sécurité personnelle des techniciens qui effectuent le travail. Ce manuel de réparation fournit un certain nombre d'indications pour effectuer les interventions en service selon des techniques éprouvées. Leur respect permettra d'effectuer des interventions de qualité.

Il existe de nombreuses méthodes, techniques, outils et pièces détachées qui peuvent servir lors d'interventions en service. La façon d'effectuer une intervention dépend également du niveau de compétence du technicien. En conséquence, ce manuel ne peut décrire tous ces types d'intervention ni en fournir des conseils adéquats. Ainsi, tout technicien qui ne respecterait pas les instructions de ce manuel doit tout d'abord déterminer s'il ne compromet pas, par son choix, sa sécurité personnelle ou celle des autres.

Tout au long de ce manuel vous trouverez des remarques intitulées **NOTA** et **ATTENTION!** Ces remarques ont chacune un but précis. Les **NOTA** comportent des instructions qui vous éviteront de faire des erreurs qui pourraient détériorer le véhicule. Les **ATTENTION!** vous rappellent que vous devez être particulièrement prudent au cours de certaines phases d'intervention où l'inattention pourrait entraîner des blessures.

Ce manuel est divisé en onze parties, chacune de ces parties étant divisée en Chapitres. Les Chapitres contiennent les informations suivantes : Principes de fonctionnement généraux, opérations de contrôle détaillées, réparations, opérations complètes de recherche des incidents, spécifications, outils spéciaux. Lorsqu'il est fait mention des côtés droit et gauche, de l'avant et de l'arrière, de la partie supérieure ou inférieure, ceci s'entend engin vu de l'avant à partir du siège du conducteur.

Les informations contenues dans ce manuel étaient correctes au moment de la mise sous presse, FORD poursuivant une politique d'amélioration continue, se réserve le droit de modifier les prix, les spécifications ou la conception du matériel, sans préavis et à tous moments. Toutes les caractéristiques fournies dans ce Manuel sont sujettes à des variations en production c'est pourquoi les dimensions générales ou les poids ne sont qu'approximatifs et que les figures qui illustrent le Manuel ne représentent pas nécessairement le tracteur de base.

Les cotes figurant dans ce manuel sont indiquées en mesures métriques suivies de mesures britanniques indiquées entre parenthèses.

TRACTOR OPERATIONS
FORD MOTOR COMPANY LTD.

CODE DATE DE PRODUCTION ET NUMEROS DE SERIE

TRACTOR NUMBER	
[]	
MODEL	UNIT
[]	[]
ENGINE	
[]	
TRANSMISSION	REAR AXLE
[]	[]
HYD PUMP	HYD LIFT
[]	[]

Figure 1
Plaquette d'identification porteur

FORD MOTOR COMPANY LTD.
EQUIPMENT OPERATIONS,
CRANES FARM ROAD,
BASILDON, ESSEX,
ENGLAND

CAB PART No. [] XXXXX

SERIAL No. [] XX

PASSED []

DATE [] XXXX

Figure 2
Plaquette d'identification cabine

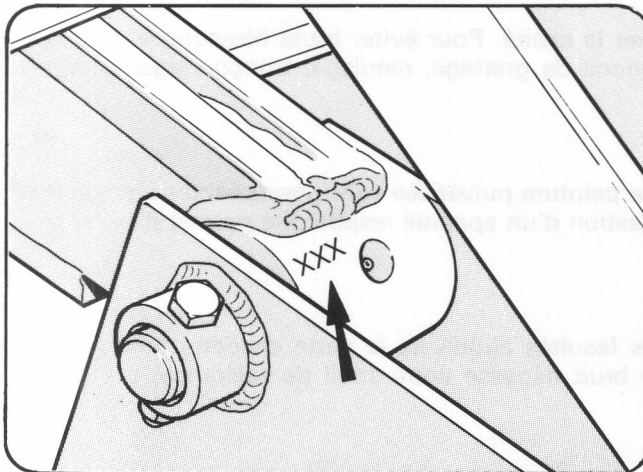


Figure 3
Numéro de série chargeur

[] XXX

SERIES [] **BACK HOE**

MADE IN FRANCE

SERIAL [] XXX

Figure 4
Plaquette d'identification pelle

La Plaquette d'identification du véhicule, figure 1, est située sur le côté gauche de la console de direction, cette plaquette comporte les informations suivantes:

Numéro de série, numéro du modèle, code date de production du tracteur, du moteur, de la transmission et du point arrière.

La plaquette d'identification de la cabine (tracteurs avec cabine) figure 2, est située à l'angle supérieur arrière de la cabine.

Les chargeurs comporte un numéro de série qui est frappé à l'extrémité du bras du chargeur côté godet voir figure 3.

La plaquette d'identification de la pelle (si montée) figure 4, sur les tracteurs à pelle déportable est située sur la console des leviers de commande. Sur les tracteurs à pelle axiale elle est située sur le bâti sous l'aile arrière gauche.

Lors de réparations ou révisions effectuées sur le tracteur, noter les informations nécessaires des plaquettes pour commander les pièces ou lorsque l'on se reporte aux Bulletins Techniques.

CONSIGNES DE SECURITE

Pratiquement, toutes les opérations de réparation entraînent la conduite du tracteur. Les Manuels d'Utilisation, fournis avec chaque tracteur comportent des consignes de sécurité détaillées concernant la conduite, la fonctionnement et l'entretien du tracteur. Ces consignes de sécurité doivent également être respectées par les techniciens lorsqu'ils conduisent un tracteur: elles doivent être connues, assimilées et respectées par tout le personnel effectuant des interventions sur les tracteurs.

Avant d'entreprendre toute opération d'entretien, réparation, révision, démontage ou remontage, tant en atelier qu'à l'extérieur, il est nécessaire de prendre en considération tous les facteurs qui pourraient affecter la sécurité des personnes non seulement celle du technicien qui effectue l'intervention, mais également celle du personnel se tenant à proximité du tracteur.

CONSIGNES DE SECURITE APPLICABLES AU PERSONNEL

- **Des vêtements inappropriés ou négligés peuvent provoquer des accidents. Vérifier que votre tenue est correcte.**
- **Certaines interventions nécessitent l'utilisation d'une tenue de protection spéciale.**
- **Protection des yeux**
La plus petite blessure aux yeux peut entraîner la cécité. Pour éviter toute blessure, se protéger les yeux de façon appropriée lors des opérations de grattage, meulage, tronçonnage, soudure, peinture, etc.
- **Protection des voies respiratoires**
Le dégagement des vapeurs, la poussière et la peinture pulvérisée sont désagréables à respirer et peuvent être dangereuses pour la santé, l'utilisation d'un appareil respiratoire permet d'éviter tout risque lié à ces facteurs.
- **Protection de l'ouïe**
Un niveau de bruit élevé peut détériorer vos facultés auditives, la perte de cette faculté étant proportionnelle à l'exposition au bruit. Si le bruit dépasse votre seuil de tolérance, porter des caches de protection.
- **Protection des mains**
Au début de la journée de travail, il est recommandé d'étaler sur les mains une crème de protection contre l'irritation ou la contamination de la peau. A la fin de la journée de travail, se laver les mains avec de l'eau et du savon. Des dissolvants, tels que: white spirit, pétrole, etc. peuvent attaquer la peau.
- **Protection des pieds**
Il est conseillé de porter des chaussures de bonne qualité ou à bouts renforcés pour protéger vos pieds de la chute d'objets. En outre, des semelles anti-dérapantes vous éviteront tout risque de dérapage sur un sol souillé d'huile.
- **Vêtements de protection spéciaux**
Certains travaux nécessitant le port de vêtements de protection ignifugés ou résistants à l'acide.
- Eviter tout risque de blessure en manipulant les pièces de façon inappropriée. Assurez-vous que l'objet ne sera pas trop lourd à porter. En cas de doute, demander l'aide d'un autre technicien.

CONSIGNES DE SECURITE APPLICABLES AUX EQUIPEMENTS

- **Capots de protection des outils**
Avant d'utiliser une machine, vérifier que les capots de protection sont en place et correctement entretenus. Ces capots de protection empêchent toute partie du corps ou les vêtements de venir en contact avec les pièces en mouvement de la machine, ils évitent également que les objets tombés par mégarde sur les pièces en mouvement ne soient éjectés et ne provoquent des blessures.

- **Appareils de levage**

Avant emploi, vérifier systématiquement l'état des moyens de levage: chaînes, élingues, pattes, crochets et anneaux de levage. En case de doute, choisir en équipement plus solide que nécessaire pour effectuer les opérations de levage.

Ne jamais se tenir sous une charge suspendue ou un équipement relevé.

- **Air comprimé**

La pression de l'air comprimé atteint généralement 7 bars (7 kg/cm²) (100 lbf/in²). Correctement utilisé, l'air comprimé est parfaitement sûr. Tout emploi incorrect peut se traduire par des blessures.

Ne jamais utiliser l'air comprimé pour souffler la poussière, la limaille, etc. hors de votre zone de travail si la tuyauterie n'est pas munie de l'embout approprié.

L'air comprimé n'est pas un agent de nettoyage, il ne fait que déplacer la poussière etc. d'un endroit à un autre. Avant d'utiliser l'air comprimé, s'assurer que les personnes se tenant à proximité ne recevront pas la poussière dans les yeux ou le visage.

- **Outils à main**

De nombreuses coupures, éraflures et blessures sont provoquées par des outils défectueux ou improvisés. Ne jamais utiliser d'outils inappropriés pour effectuer un travail, leur emploi peut provoquer des blessures ou donner de mauvais résultats.

Ne Jamais utiliser:

- Un marteau mal emmanché ou dont le manche est fendu.
- Des clés dont les plats sont usés ou déformés.
- Des clés ou limes comme marteau; ou des forets, axes ou vis comme chassoirs.

Pour déposer ou remplacer des goupilles trempées, utiliser un chassoir en cuivre ou en laiton plutôt qu'un marteau.

Utiliser systématiquement les outils spéciaux recommandés pour procéder au démontage, à la révision et au remontage des organes principaux ou auxiliaires.

Les outils spéciaux réduisent les efforts à fournir, les temps d'intervention et le coût des réparations.

Garder systématiquement les outils spéciaux propres et en bon état

- **Electricité**

L'emploi quotidien d'appareils électriques fait oublier que l'électricité peut être dangereuse lorsque les outils ne sont pas utilisés de façon appropriée.

Avant d'utiliser un équipement électrique – en particulier les outils portables – vérifier que le câble électrique n'est ni usé, ni dénudé et que les prises et les douilles, etc., sont en bon état. Avant de travailler dans un endroit déterminé de l'atelier, localiser l'emplacement du commutateur de coupure d'urgence (commutateur type "Coup de poing").

CONSIGNES DE SECURITE GENERALES

- **Dissolvants**

N'utiliser que des liquides de nettoyage ou dissolvants sûrs d'emploi. Certains liquides de nettoyage peuvent provoquer la détérioration de pièces telles que: joints, etc., et une irritation de la peau. Avant d'utiliser un dissolvant, vérifier qu'il est approprié, non seulement au nettoyage des organes et pièces constitutives, mais n'affecte pas la sécurité du technicien.

- **Rangement de l'atelier**

Marcher ou glisser sur des objets ou matériels non rangés peut provoquer de nombreuses blessures. Evitez ce type d'accident, ne laissez pas traîner les outils, matériels, etc. Rangez-les. Un atelier propre et rangé est un gage de sécurité pour tous.

- **Incendie**

Le feu détruit tout, les personnes comme les installations, il est cependant possible de limiter au maximum les risques d'incendie. Chacun doit être constamment sur ses gardes, respecter les consignes suivantes:

- Eteindre complètement les allumettes/cigares/cigarettes, etc., avant de les jeter.
- Travailler proprement, déposer les rebuts dans des poubelles appropriées.
- Connaître l'emplacement des extincteurs et apprendre leur fonctionnement.
- Ne pas paniquer – alerter les autres techniciens et déclencher l'alarme.
- Ne pas utiliser ou approcher une flamme nue du réservoir de gas-oil, de la batterie ou autres organes du tracteur.

- **Premiers secours**

Par leur travail, les techniciens sont constamment au contact de poussières, graisses et autres impuretés qui se déposent sur la peau et les vêtements. Une coupure, éraflure ou brûlure non soignée peut s'infecter rapidement. Ce qui à l'origine était une blessure bénigne peut devenir douloureux et long à guérir, alors qu'il suffit de quelques minutes pour soigner une coupure. Assurez-vous de l'emplacement de la trousse de premiers secours.

- **Propreté**

Le propreté est un facteur essentiel pour obtenir des performances optimum du circuit hydraulique. Au cours des opérations d'entretien et de réparation, obturer à l'aide de bouchons toutes les extrémités des tuyauteries et connexions sur les organes pour éviter la pénétration d'impuretés.

Avant d'effectuer une réparation, quelle qu'elle soit, nettoyer extérieurement tous les organes. Les impuretés et la poussière abrasive peuvent réduire l'efficacité et la longévité en service d'un organe et conduire à un remplacement onéreux. Effectuer ce nettoyage à l'aide d'une lance haute pression ou à la vapeur.

CONSIGNES DE SECURITE A APPLIQUER LORS DES INTERVENTIONS

- Avant d'entreprendre des opérations d'entretien, arrêter le moteur, si l'intervention peut être effectuée moteur arrêté.
- Sur les tracteurs en cours d'entretien ou de révision, placer un panneau indiquant qu'il serait dangereux de démarrer le moteur. Si l'on doit laisser le tracteur sans surveillance, débrancher les câbles de la batterie.
- Ne pas démarrer le moteur en se tenant sur le côté du tracteur ou par mise en dérivation du commutateur de sécurité de démarrage.
- Eviter tout fonctionnement prolongé du moteur dans un local fermé ou suffisamment ventilé, les gaz d'échappement sont en effet très toxiques.
- Lorsque le circuit de refroidissement est chaud, tourner systématiquement le bouchon de radiateur jusqu'à la première butée pour permettre la chute de pression dans le circuit.
- Ne jamais travailler sous un tracteur stationné sur un sol meuble. Amener systématiquement le tracteur sur un sol portant – surface bétonnée de préférence.
- S'il est nécessaire de soulever le tracteur pour faciliter les opérations d'entretien ou de réparation, vérifier que des supports stables et solides sont disposés sous les essieux, carters, etc., avant d'entreprendre toute intervention sur le tracteur.
- Certaines méthodes de réparation ou révision nécessitent la "séparation du tracteur" soit au niveau moteur/transmission avant ou transmission avant/transmission arrière. L'emploi de l'équipement spécial de séparation/chandelles facilite ces opérations. Si l'on ne dispose pas de ces équipements spéciaux, il est alors nécessaire de prendre en considération les facteurs suivants: stabilité, poids et équilibrage des parties du tracteur, en particulier s'il est équipé d'une cabine, pour effectuer la séparation en toute sécurité.
- Utiliser des escabots ou plate-formes de travail pour intervenir sur les parties difficiles d'accès du tracteur.
- Avant d'effectuer des contrôles de pression, vérifier que toutes les tuyauteries et tous les raccords du tracteur et des appareils de contrôle sont en bon état et correctement serrés. Effectuer les mesures de pression avec les manomètres recommandés. Se conformer strictement à la méthode indiquée pour éviter toute détérioration du circuit hydraulique ou des appareils de contrôle, et tout risque de blessure.

- Si, à des fins de contrôle ou transport, il est nécessaire d'accoupler un équipement ou un outil au relevage hydraulique, amener alors la commande de relevage en "contrôle de position".
- Descendre systématiquement le godet du chargeur et de la pelle au sol lorsque l'on quitte le tracteur.
- Si des équipements de grande hauteur sont accouplés au tracteur, prendre garde aux câbles électriques ou téléphoniques lors du déplacement du tracteur. Descendre systématiquement ce type d'équipement au niveau du sol pour augmenter la stabilité du tracteur et diminuer les risques d'accident.
- Ne pas stationner ou effectuer des interventions sur un tracteur garé en pente. S'il n'est pas possible d'amener le tracteur sur sol plat, caler soigneusement toutes les roues.
- Avant de déposer les roues et les pneus d'un tracteur, vérifier s'ils ont été lestés (ballast liquide ou masses d'alourdissement). Demander l'aide d'un second technicien et utiliser l'équipement approprié pour supporter le poids de la roue.
- Eviter de surgonfler les pneus, vérifier constamment la pression. Le surgonflage peut provoquer l'explosion du pneu, et des blessures.

Les consignes de sécurité ont été définies à la suite d'accidents malheureux qui se sont traduits dans de nombreux cas par des blessures graves: ces consignes ne sont pas gratuites, elles ont été établies pour protéger les techniciens d'atelier.

Respectez ces consignes de sécurité pour vous protéger et ne pas, à votre tour, être victime de blessures sérieuses.

CHACUN DOIT CONTRIBUER A LA SECURITE DE TOUS.

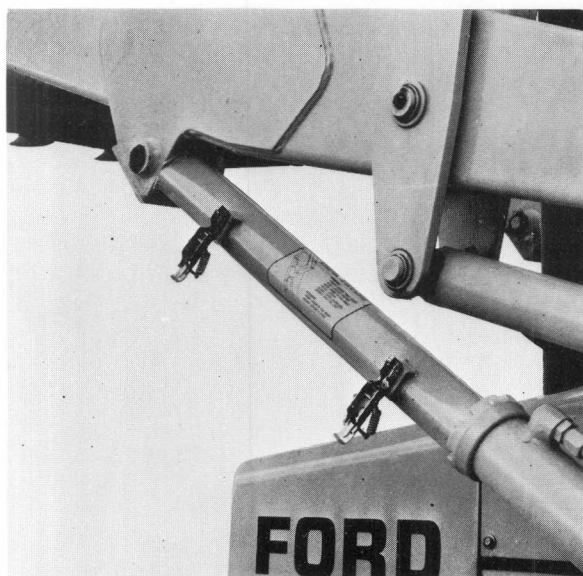


Figure 1

Béquille de sécurité de vérin de bras de chargeur en place sur le vérin

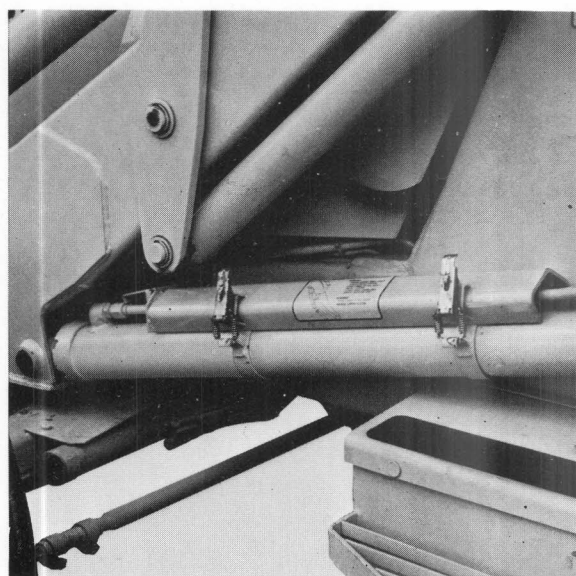


Figure 2

Béquille de sécurité de vérin de chargeur en position rangement

ATTENTION: Lorsque l'on effectue des interventions à proximité du compartiment moteur, il est nécessaire de descendre le godet du chargeur au sol ou de le lever et de mettre alors en place la béquille de sécurité, voir figure 1.

ON NE DOIT EN AUCUN CAS INTERVENIR SOUS OU A PROXIMITE DU CHARGEUR EN POSITION LEVEE SI LA BEQUILLE DE SECURITE N'EST PAS MONTÉE.

